

T-6236
MÓWNICA AKTYWNA



Prosimy o zapoznanie się z tą instrukcją. Uważne przeczytanie instrukcji umożliwi bezpieczne użytkowanie sprzętu oraz maksymalne wykorzystanie jego parametrów.

1. ZASADY BEZPIECZEŃSTWA	3
2. WSTĘP	5
3. CECHY PRODUKTU	5
4. MONTAŻ MÓWNICY	6
5. NAZWY I FUNKCJE	7
6. PARAMETRY TECHNICZNE	8
7. WYMIARY	9

1. ZASADY BEZPIECZEŃSTWA

- Przed rozpoczęciem użytkowania dokładnie zapoznaj się z tym rozdziałem instrukcji.
- Zapoznaj się przede wszystkim z symbolami i komunikatami ostrzegawczymi zaprezentowanymi w tym rozdziale gdyż mają one bezpośredni wpływ na bezpieczeństwo eksploatacji urządzenia.
- Zaleca się zachowanie tej instrukcji aby w przyszłości postępować zgodnie z zasadami bezpieczeństwa.

Symbole bezpieczeństwa i sposoby informowania.

Symbole bezpieczeństwa i komunikaty ostrzegawcze zostały umieszczone na urządzeniu aby zabezpieczyć twoje zdrowie i życie oraz uniknąć uszkodzenia urządzenia. Przed rozpoczęciem użytkowania przeczytaj tę instrukcję wnikliwie i zapamiętaj używane symbole oraz komunikaty ostrzegawcze.



WARNING

Znak wskazuje potencjalne niebezpieczeństwa, które, jeśli zostanie zlekceważony, mogą spowodować śmierć lub utratę zdrowia.



CAUTION

Znak wskazuje potencjalne niebezpieczeństwa, które, jeśli zostanie zlekceważony, mogą wywołać utratę zdrowia lub uszkodzenie sprzętu.



WARNING

W trakcie instalacji urządzenia

- Nie wystawiaj urządzenia na działanie deszczu lub środowiska w którym może być opryskane wodą lub inną cieczą, gdyż grozi to porażeniem prądem.
- Zasilaj urządzenie wyłącznie napięciem zalecanym przez producenta. Używanie wyższego napięcia grozi porażeniem prądem.
- Nie przecinaj i nie naprawiaj przewodu zasilającego. Nie ustawiaj na przewodzie zasilającym ciężkich przedmiotów. Uszkodzenie przewodu zasilającego grozi porażeniem prądem elektrycznym.
- W trakcie przenoszenia urządzenia sznur zasilający musi być odłączony od źródła zasilania. Nie dotykaj złącz linii głośnikowych - wysokie napięcie grozi porażeniem prądem elektrycznym.
- Używaj tylko źródeł zasilania wyposażonych w bolec uziemienia ochronnego. Nigdy nie łącz instalacji uziemiającej z instalacją gazową.
- W trakcie montażu lub instalacji przestrzegaj zaleceń dotyczących minimalnych odległości urządzenia od innych przedmiotów. Zła wentylacja urządzenia może być powodem usterki lub trwałego uszkodzenia jak również może spowodować zagrożenie pożarowe.

W trakcie użytkowania

- W każdym przypadku gdy urządzenie zachowuje się niezgodnie z instrukcją lub masz podejrzenia co do jego prawidłowego funkcjonowania wyłącz zasilanie, odłącz sznur zasilający i skontaktuj się z najbliższym dilerem ITC. Twoje zaniepokojenie powinny wzbudzać m.in. takie sytuacje jak:
 - Dym lub intensywny zapach wydobywający się z urządzenia.
 - Woda lub metalowy przedmiot dostał się do wnętrza.
 - Mechaniczne uszkodzenie obudowy.
 - Uszkodzenie sznura zasilającego - uszkodzenie izolacji zewnętrznej lub wtyczki.
 - Działanie urządzenia niezgodne z instrukcją.
- Dla zabezpieczenia przed pożarem lub porażeniem nigdy nie otwieraj obudowy urządzenia gdy jest ono podłączone do źródła zasilania. W sprawie napraw skontaktuj się z najbliższym dilerem ITC.
- Nie stawiaj na urządzeniu naczyń z cieczami oraz metalowych przedmiotów które mogą wpaść do wnętrza obudowy przez otwory wentylacyjne. Takie zdarzenia mogą być powodem pożaru lub porażenia.
- Nie wrzucaj żadnych drobnych przedmiotów przez otwory wentylacyjne. Takie działania mogą być przyczyną pożaru lub porażenia prądem elektrycznym.

CAUTION

W trakcie instalacji urządzenia

- Nigdy nie włączaj urządzenia mokrymi rękami gdyż grozi to porażeniem prądem elektrycznym.
- Jeśli chcesz odłączyć urządzenie od sieci zasilającej pociągnij za wtyczkę sznura sieciowego, a nie za sam sznur. Pociąganie za sznur może spowodować jego uszkodzenie co grozi porażeniem prądem elektrycznym.
- Kiedy przenosisz urządzenie bądź pewien, że przewód zasilający jest odłączony od gniazdka sieciowego. Uszkodzenie sznura zasilającego może być przyczyną pożaru lub porażenia prądem elektrycznym.
- Nie zakrywaj otworów wentylacyjnych w obudowie urządzenia. Przegrzanie urządzenia może być przyczyną pożaru.
- Unikaj instalowania urządzenia w pomieszczeniach zapyłonych, wilgotnych, blisko źródeł ciepła oraz w miejscach narażonych na bezpośrednią ekspozycję na światło słoneczne, dym lub parę wodną. Czynniki te mogą spowodować porażenie prądem elektrycznym lub pożar.

W trakcie użytkowania

- Nie stawiaj na urządzeniu ciężkich przedmiotów, gdyż może to spowodować uszkodzenie obudowy, a w konsekwencji uszkodzenie wewnętrznych układów elektrycznych urządzenia, co grozi porażeniem prądem elektrycznym lub pożarem.
- Przed załączeniem urządzenia ustaw pokrętła regulacji głośności w pozycji minimum. Głośny dźwięk może spowodować uszkodzenie słuchu.
- Nigdy nie używaj urządzenia gdy dźwięk jest złej jakości lub zniekształcony. Jest to objaw uszkodzenia, które może prowadzić do przegrzania urządzenia, a w konsekwencji spowodować pożar.
- Jeśli w trakcie długiego okresu eksploatacji nastąpi zabrudzenie urządzenia, a zwłaszcza zakurzenie otworów wentylacyjnych, skontaktuj się z najbliższym dilerem ITC aby zlecić czyszczenie urządzenia.
- Jeśli kurz zgromadzi się na wtyczce zasilacza lub płycie zasilania, grozi to powstaniem pożaru. Okresowo zlecaj czyszczenie urządzenia z zanieczyszczeń i kurzu.
- Odłączaj urządzenie od sieci zasilającej w trakcie czyszczenia, a także gdy nie korzystasz z urządzenia więcej niż 10 dni.

UWAGA!

Instalacja elektryczna w budynku powinna być wyposażona w wyłącznik umożliwiający całkowite odłączenie każdego z przewodów linii zasilającej.

2. WSTĘP

Mównica T-6236 jest kompletnym, aktywnym urządzeniem przeznaczonym do stosowania w salach audytoryjnych lub konferencyjnych. Mównica posiada wbudowany wzmacniacz miksujący o mocy 60W oraz dwudrożną kolumnę głośnikową o tej samej mocy.

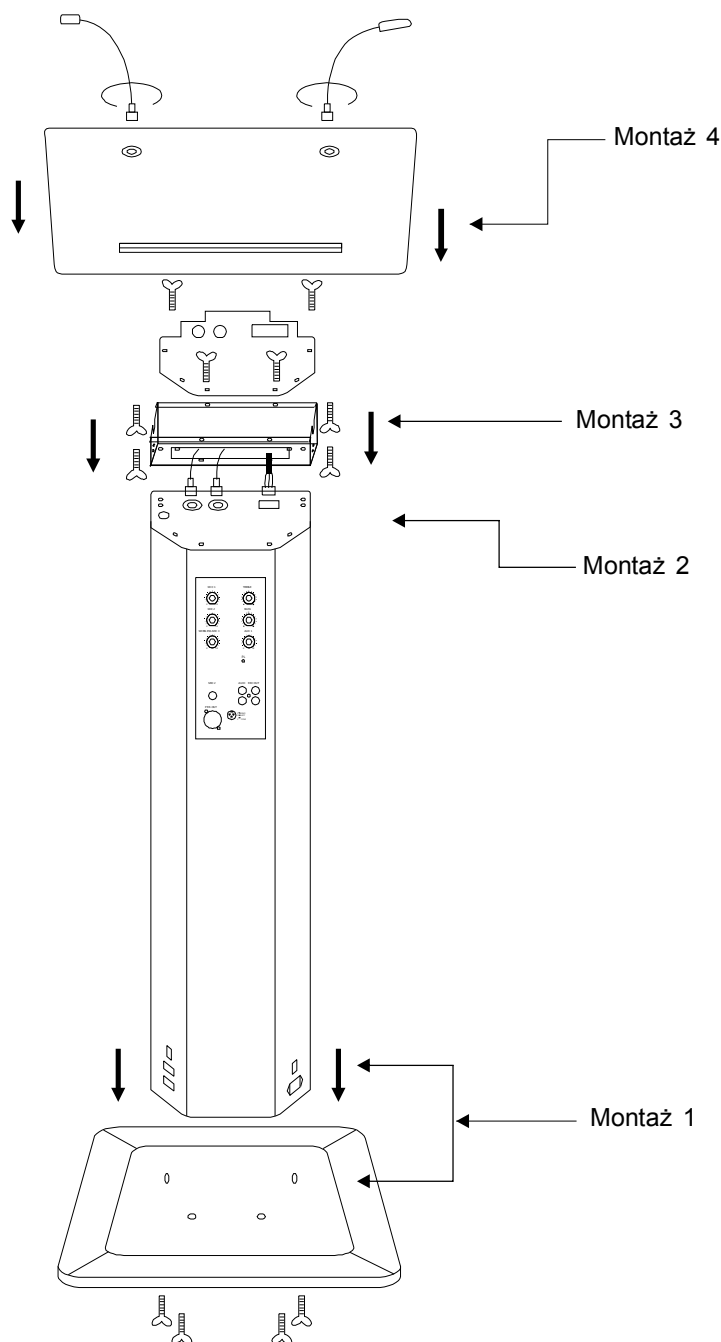
3. CECHY PRODUKTU

- Mównica aktywna przeznaczona do zastosowań w salach audytoryjnych i konferencyjnych.
- Wbudowany wzmacniacz miksujący o mocy 60W.
- W zestawie mikrofon na gęszej szyi oraz lampka LED oświetlająca pulpit.
- Wzmacniacz miksujący wyposażony w dodatkowe wejścia typu MIC i AUX.
- Odrębna regulacja barwy dźwięku dla basów i sopranów.
- Możliwość zastosowania mikrofonu bezprzewodowego (opcja).
- Wbudowana szerokopasmowa kolumna głośnikowa o mocy 60W.
- Zasilanie ~230V/50Hz.

4. MONTAŻ MÓWNIICY

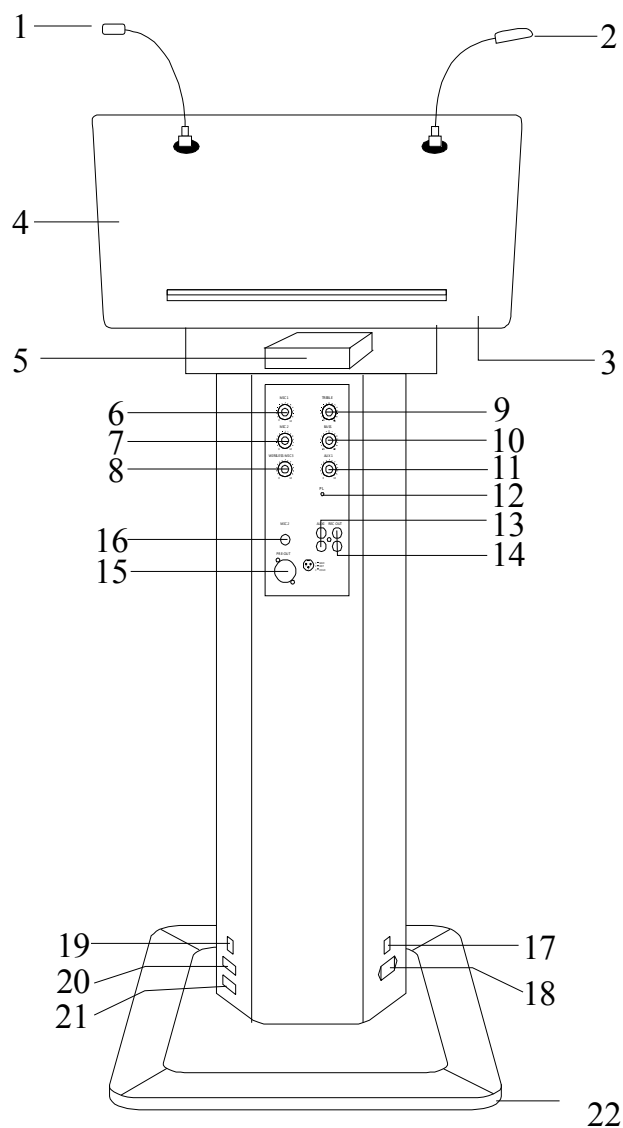
Uwaga !

Mównica dostarczana jest w elementach przeznaczonych do samodzielnego montażu przed przystąpieniem do użytkowania, zgodnie z poniższym rysunkiem:



1. Przymocować stopę mównicy do korpusu kolumny za pomocą 4 śrub dostarczonych w komplecie. Przed dokręceniem śrub wypozycjonować łączone elementy, celem uzyskania ich symetrycznego położenia względem siebie (Montaż 1)
2. Przymocować element pośredniczący do korpusu kolumny (Montaż 2), a następnie pulpit mównicy do elementu pośredniczącego (Montaż 3), stosując zasady montażu podane w poprzednim punkcie.
3. Zainstalować wkładkę mikrofonową oraz lampkę oświetlającą LED w gniazdach pulpitu (Montaż 4).

5. NAZWY I FUNKCJE



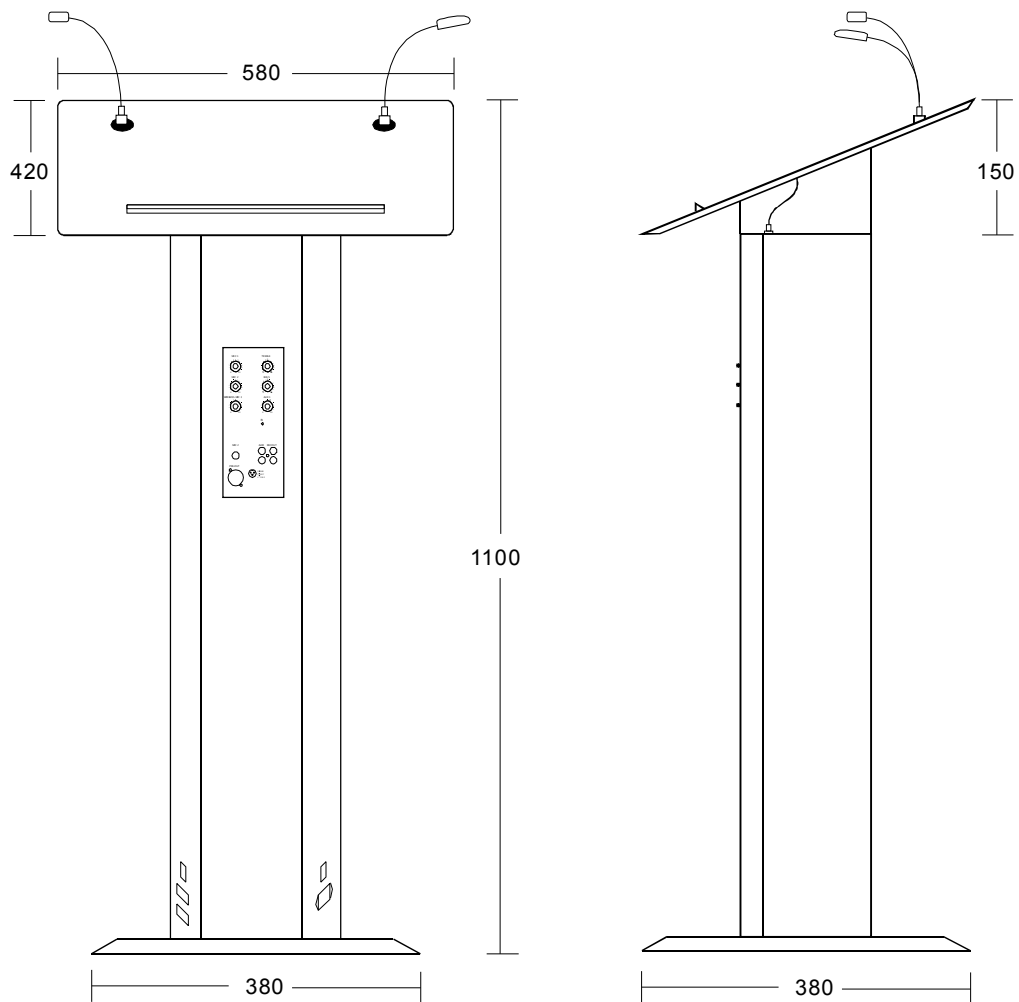
1. Wkładka mikrofonowa na gęszej szyi.
2. Lampka oświetlająca pulpit LED.
3. Włącznik lampki LED.
4. Pulpit mównicy.
5. Odbiornik mikrofonu bezprzewodowego (opcja).
6. Pokrętko regulacji głośności MIC1.
7. Pokrętko regulacji głośności MIC2.
8. Pokrętko regulacji głośności MIC3.
9. Pokrętko regulacji sopranów.
10. Pokrętko regulacji basów.
11. Pokrętko regulacji głośności AUX 1.
12. Sygnalizator załączenia zasilania.
13. Gniazdo wejściowe typu AUX.
14. Gniazdo wyjściowe rejestratora.
15. Gniazdo wyjściowe sygnału przedwzmacniacza.
16. Gniazdo wejściowe MIC 2.
17. Włącznik zasilania.
18. Gniazdo sznura sieciowego.
19. Włącznik sygnału głośnikowego.
20. Sygnał wyjściowy - kanał lewy.
21. Sygnał wyjściowy - kanał prawy.
22. Stopa mównicy.

6. PARAMETRY TECHNICZNE

Parametr	WZMACNIACZ MÓWNICY				
ZASILANIE	~230V / 50Hz				
MOC CAŁKOWITA	100W				
PASMO CZĘSTOTLIWOŚCI	80Hz - 16kHz				
T.H.D	< 0.5%				
MOC WYJŚCIOWA	60W				
CZUŁOŚĆ		Wejście	Wyjście sym.	Wyjście zapisu	Wyjście wzm.
	AUX 1	380mV	775mV	200mV	14V
	MIC 1	12mV	775mV	200mV	14V
	MIC 2	7mV	775mV	200mV	14V
S/N	> 65dB				
WYJŚCIE PRZEDWZM.	1V / 0dB (dla AUX -20dB)				
REGLACJA BARWY	Bas 20dB / Sopran 20dB				
WYMIARY MÓWNICY	580 x 420 x 1100 mm				

7. WYMIARY

Jednostka: mm



PUBLIC ADDRESS SYSTEM



Guangzhou ITC Electronic Technology Limited

www.itc-pa.com.cn

Wyłączny przedstawiciel w Polsce:

AVISmedia Sp. z o. o.

ul. Żeromskiego 10

PL 64-200 Wolsztyn

www.itc-pa.pl