



PUBLIC ADDRESS SYSTEM

# INSTRUKCJA OBSŁUGI

## T-30C T-60C WZMACNIACZ MIKSUJĄCY



Prosimy o zapoznanie się z tą instrukcją. Uważne przeczytanie instrukcji umożliwi bezpieczne użytkowanie sprzętu oraz maksymalne wykorzystanie jego parametrów.

<b>1. ZASADY BEZPIECZEŃSTWA</b> .....	3
<b>2. WSTĘP</b> .....	5
<b>3. CECHY PRODUKTU</b> .....	5
<b>4. NAZWY I FUNKCJE</b>	
4.1 Panel frontowy 1,5 U .....	6
4.2 Tylny panel 1,5 U ... ..	7
<b>5. POŁĄCZENIA</b> .....	8
<b>6. OBSŁUGA</b> .....	9
<b>7. APLIKACJE</b> .....	10
<b>8. PARAMETRY TECHNICZNE</b> .....	11
<b>9. WYMIARY</b> .....	12

# 1. ZASADY BEZPIECZEŃSTWA

- Przed rozpoczęciem użytkowania dokładnie zapoznaj się z tym rozdziałem instrukcji.
- Zapoznaj się przede wszystkim z symbolami i komunikatami ostrzegawczymi zaprezentowanymi w tym rozdziale gdyż mają one bezpośredni wpływ na bezpieczeństwo eksploatacji urządzenia.
- Zaleca się zachowanie tej instrukcji aby w przyszłości postępować zgodnie z zasadami bezpieczeństwa.

## Symbole bezpieczeństwa i sposoby informowania.

Symbole bezpieczeństwa i komunikaty ostrzegawcze zostały umieszczone na urządzeniu aby zabezpieczyć twoje zdrowie i życie oraz uniknąć uszkodzenia urządzenia. Przed rozpoczęciem użytkowania przeczytaj tę instrukcję wnikliwie i zapamiętaj używane symbole oraz komunikaty ostrzegawcze.



### WARNING

Znak wskazuje potencjalne niebezpieczeństwa, które, jeśli zostanie zlekceważony, mogą spowodować śmierć lub utratę zdrowia.



### CAUTION

Znak wskazuje potencjalne niebezpieczeństwa, które, jeśli zostanie zlekceważony, mogą wywołać utratę zdrowia lub uszkodzenie sprzętu.



## WARNING

### W trakcie instalacji urządzenia

- Nie wystawiaj urządzenia na działanie deszczu lub środowiska w którym może być opryskane wodą lub inną cieczą, gdyż grozi to porażeniem prądem.
- Zasilaj urządzenie wyłącznie napięciem zalecanym przez producenta. Używanie wyższego napięcia grozi porażeniem prądem.
- Nie przecinaj i nie naprawiaj przewodu zasilającego. Nie ustawiaj na przewodzie zasilającym ciężkich przedmiotów. Uszkodzenie przewodu zasilającego grozi porażeniem prądem elektrycznym.
- W trakcie przenoszenia urządzenia sznur zasilający musi być odłączony od źródła zasilania. Nie dotykaj złącz linii głośnikowych - wysokie napięcie grozi porażeniem prądem elektrycznym.
- Używaj tylko źródeł zasilania wyposażonych w bolec uziemienia ochronnego. Nigdy nie łącz instalacji uziemiającej z instalacją gazową.
- W trakcie montażu lub instalacji przestrzegaj zaleceń dotyczących minimalnych odległości urządzenia od innych przedmiotów. Zła wentylacja urządzenia może być powodem usterki lub trwałego uszkodzenia jak również może spowodować zagrożenie pożarowe.

### W trakcie użytkowania

- W każdym przypadku gdy urządzenie zachowuje się niezgodnie z instrukcją lub masz podejrzenia co do jego prawidłowego funkcjonowania wyłącz zasilanie, odłącz sznur zasilający i skontaktuj się z najbliższym dilerem ITC. Twoje zaniepokojenie powinny wzbudzać m.in. takie sytuacje jak:
  - Dym lub intensywny zapach wydobywający się z urządzenia.
  - Woda lub metalowy przedmiot dostał się do wnętrza.
  - Mechaniczne uszkodzenie obudowy.
  - Uszkodzenie sznura zasilającego - uszkodzenie izolacji zewnętrznej lub wtyczki.
  - Działanie urządzenia niezgodne z instrukcją.
- Dla zabezpieczenia przed pożarem lub porażeniem nigdy nie otwieraj obudowy urządzenia gdy jest ono podłączone do źródła zasilania. W sprawie napraw skontaktuj się z najbliższym dilerem ITC.
- Nie stawiaj na urządzeniu naczyń z cieczami oraz metalowych przedmiotów które mogą wpaść do wnętrza obudowy przez otwory wentylacyjne. Takie zdarzenia mogą być powodem pożaru lub porażenia.
- Nie wrzucaj żadnych drobnych przedmiotów przez otwory wentylacyjne. Takie działania mogą być przyczyną pożaru lub porażenia prądem elektrycznym.

### CAUTION

#### W trakcie instalacji urządzenia

- Nigdy nie włączaj urządzenia mokrymi rękami gdyż grozi to porażeniem prądem elektrycznym.
- Jeśli chcesz odłączyć urządzenie od sieci zasilającej pociągnij za wtyczkę sznura sieciowego, a nie za sam sznur. Pociąganie za sznur może spowodować jego uszkodzenie co grozi porażeniem prądem elektrycznym.
- Kiedy przenosisz urządzenie bądź pewien, że przewód zasilający jest odłączony od gniazdka sieciowego. Uszkodzenie sznura zasilającego może być przyczyną pożaru lub porażenia prądem elektrycznym.
- Nie zakrywaj otworów wentylacyjnych w obudowie urządzenia. Przegrzanie urządzenia może być przyczyną pożaru.
- Unikaj instalowania urządzenia w pomieszczeniach zapyłonych, wilgotnych, blisko źródeł ciepła oraz w miejscach narażonych na bezpośrednią ekspozycję na światło słoneczne, dym lub parę wodną. Czynniki te mogą spowodować porażenie prądem elektrycznym lub pożar.

#### W trakcie użytkowania

- Nie stawiaj na urządzeniu ciężkich przedmiotów, gdyż może to spowodować uszkodzenie obudowy, a w konsekwencji uszkodzenie wewnętrznych układów elektrycznych urządzenia, co grozi porażeniem prądem elektrycznym lub pożarem.
- Przed załączeniem urządzenia ustaw pokrętkę regulacji głośności w pozycji minimum. Głośny dźwięk może spowodować uszkodzenie słuchu.
- Nigdy nie używaj urządzenia gdy dźwięk jest złej jakości lub zniekształcony. Jest to objaw uszkodzenia, które może prowadzić do przegrzania urządzenia, a w konsekwencji spowodować pożar.
- Jeśli w trakcie długiego okresu eksploatacji nastąpi zabrudzenie urządzenia, a zwłaszcza zakurzenie otworów wentylacyjnych, skontaktuj się z najbliższym dilerem ITC aby zlecić czyszczenie urządzenia.
- Jeśli kurz zgromadzi się na wtyczce zasilacza lub płytce zasilania, grozi to powstaniem pożaru. Okresowo zlecaj czyszczenie urządzenia z zanieczyszczeń i kurzu.
- Odłączaj urządzenie od sieci zasilającej w trakcie czyszczenia, a także gdy nie korzystasz z urządzenia więcej niż 10 dni.

#### UWAGA !

Instalacja elektryczna w budynku powinna być wyposażona w wyłącznik umożliwiający całkowite odłączenie każdego z przewodów linii zasilającej.

## 2. WSTĘP

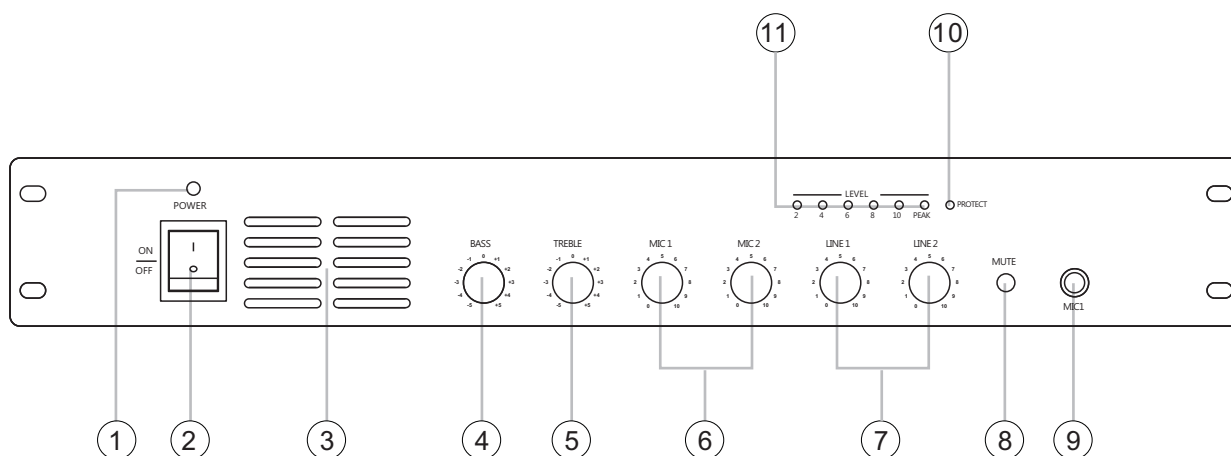
Wzmacniacze miksujące T-30C / T-60C są ekonomiczną wersją podstawowego wzmacniacza miksującego o mocy 60W. Wzmacniacze przeznaczone są do zastosowań w nieskomplikowanych aplikacjach nagłaśniających, pozwalając obniżyć cenę system, przy zachowaniu doskonałych parametrów elektro-akustycznych.

## 3. CECHY PRODUKTU

- Moc wyjściowa - w zależności od wersji: 30W, 60W.
- Wyjścia głośnikowe 100V/70V oraz 4-16 Ohm.
- Wejście priorytetowe MIC1.
- Indywidualna regulacja wzmocnienia dla wejść.
- Regulacja poziomu wyciszenia dla sygnału MIC1.
- Dwupunktowa regulacja barwy dźwięku - odrębna dla basów i sopranów.
- Sygnalizacja załączenia i zabezpieczeń oraz 6 punktowa reprezentacja poziomu wysterowania (LED).

## 4. NAZWY I FUNKCJE

### 4.1 PANEL FRONTOWY (1,5U)



#### 1. POWER

Sygnalizator zasilania sieciowego LED.

#### 2. POWER SWITCH

Włącznik zasilania sieciowego.

#### 3. COOLING FANS

Otwory wentylacyjne.

#### 4. BASS

Pokrętło regulacji niskich tonów.

#### 5. TREBLE

Pokrętło regulacji wysokich tonów.

#### 6. MIC1 / MIC2

Pokrętła regulacji wzmacnienia sygnałów MIC1 / MIC2.

#### 7. LINE1 / LINE2

Pokrętła regulacji wzmacnienia sygnałów LINE1 / LINE2.

#### 8. MUTE

Pokrętło montażowe regulacji poziomu wyciszenia dla MIC 1.

#### 9. MIC 1

Wejście sygnału mikrofonowego MIC1- Jack 6.3.

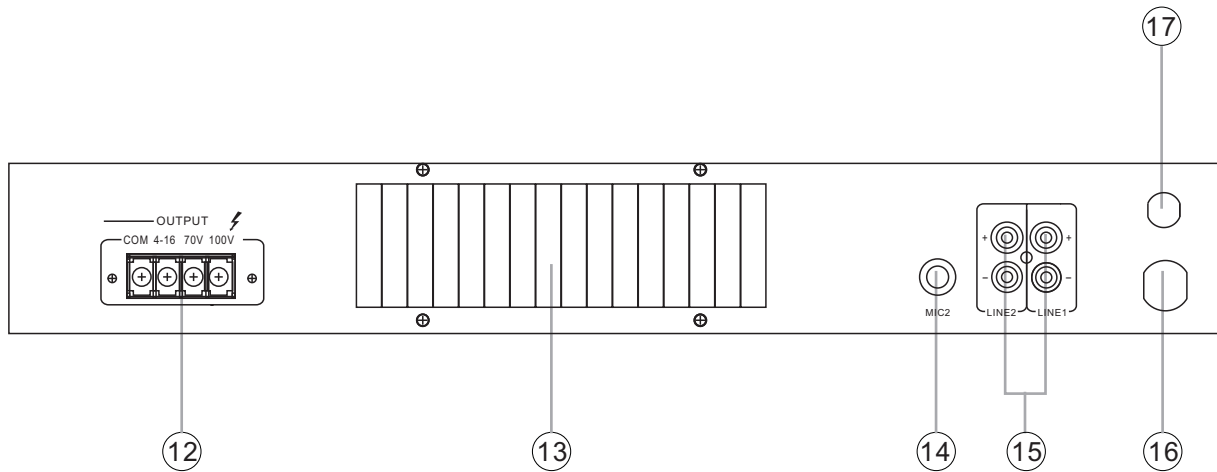
#### 10.PROTECT

Sygnalizator zadziałania zabezpieczenia - LED.

#### 11.LEVEL INDICATORS

Wskaźnikysterowania - LED.

## 4.2 TYLNY PANEL (1,5U)



### 12. SPEAKER TERMINALS

Zaciski wyjściowe linii głośnikowych  
4-16 Ohm oraz 70V i 100V.

### 13. FAN

Radiator.

### 14. MIC

Wejście sygnału mikrofonowego MIC2- Jack 6.

### 15. LINE1 \ LINE2

Wejścia sygnałów o poziomie liniowym.

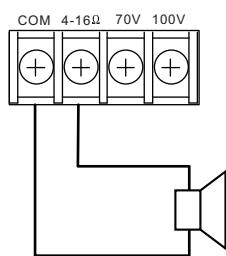
### 16. ~230V / 50 Hz POWER INPUT

Gniazdo sznura zasilania  
sieciowego ~230V / 50 Hz

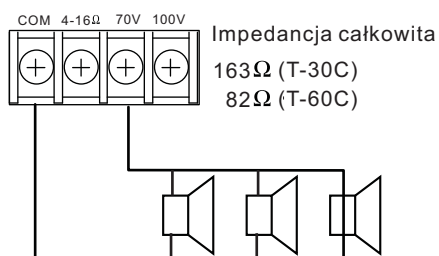
### 17. INSURANCE TUBE

Bezpiecznik zasilania sieciowego.

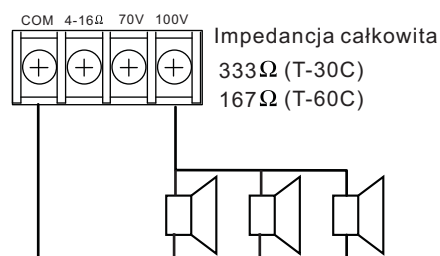
## 5. POŁĄCZENIA



4-16 Ω



LINIA 70V



LINIA 100V

### UWAGA

- Wyjścia 4-16 Ohm oraz 70V i 100V nie mogą być używane jednocześnie.
- Impedancje podane powyżej to maksymalne impedancje całych linii głośnikowych obciążających wykorzystywane wyjście urządzenia.

## WARNING

Bądź pewien, że zabezpieczyłeś złącza wyjściowe osłonami złączowymi.  
Na złączach wyjściowych linii głośnikowych występuje niebezpieczne wysokie napięcie.

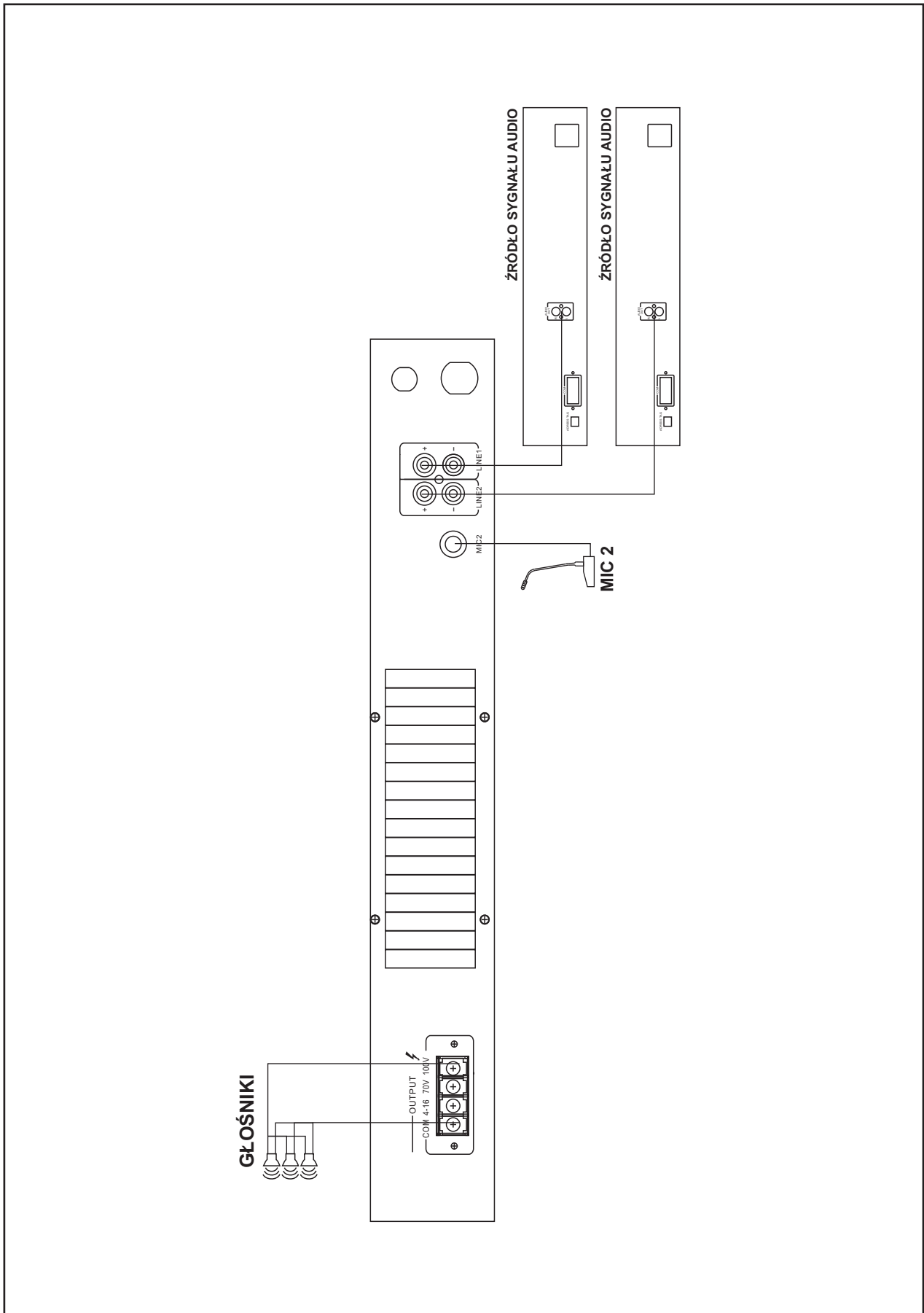


### Uwagi dotyczące obsługi wzmacniacza.

1. Jeśli w trakcie pracy wzmacniacza świeci lub błyska dioda PEAK na wyświetlaczuysterowania (11), wówczas sygnał wyjściowy jest zniekształcony.  
W tym wypadku należy zmniejszyć poziom sygnału wejściowego z urządzenia zewnętrznego.
2. Urządzenie włącza się po 3 sekundach od załączenia zasilania włącznikiem (2) na panelu frontowym.  
Stan załączenia sygnalizowany jest świeceniem diody (1). Jeśli załączenie urządzenia nie nastąpi po upływie 3 sekund, pomimo prawidłowego podłączenia do sieci zasilającej, należy skontaktować się z dostawcą urządzenia lub serwisem technicznym.
3. Po wyłączeniu zasilania urządzenia, należy odczekać przynajmniej 10 sekund aby ponownie włączyć wzmacniacz.
4. Obudowa urządzenia powinna być połączona z masą systemu nagłaśniającego.
5. W przypadku przesterowania, przeciążenia lub przegrzania nastąpi automatyczne wyłączenie końcówki mocy wzmacniacza, sygnalizowane świeceniem diody (10) na panelu frontowym. Wzmacniacz dokona automatycznego restartu, po ustaniu przyczyny zadziałania zabezpieczenia.

## 7. APLIKACJE

### TYLNY PANEL - POŁĄCZENIA

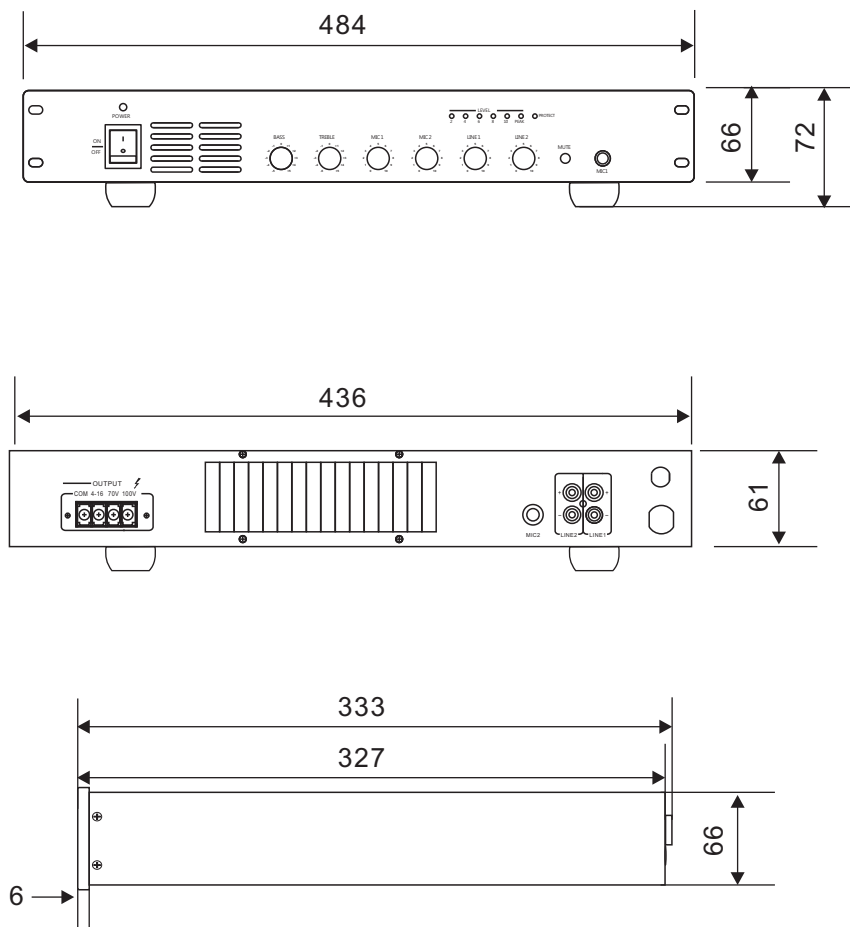


## 8. PARAMETRY TECHNICZNE

WZMACNIACZ MIKSUJĄCY		
MODEL	T-30C	T-60C
MOC WYJŚCIOWA	30W	60W
WYJŚCIA	4~16Ω,70V/100V	
REGULACJA BARWY	Basy: ±10dB dla 100 Hz, Soprany: ±10dB dla 10 kHz	
PASMO CZĘSTOTLIWOŚCI	40 Hz-18 kHz (1/2 mocy wyjściowej)	
ZASILANIE	~230V / 50 Hz	
MOC CAŁKOWITA	51 W	96 W
WYMIARY (mm)	484 x 333 x 66	
MASA NETTO	6.4 kg	8.4 kg
MASA BRUTTO	7.6 kg	9.6 kg

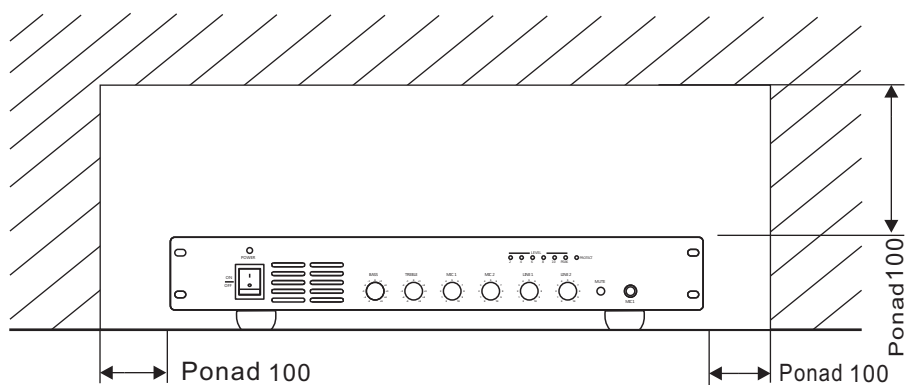
## 9. WYMIARY

JEDNOSTKA: mm



Pamiętaj o zachowaniu przynajmniej 100 mm wolnej przestrzeni w otoczeniu urządzenia. Jest to niezbędne dla prawidłowej wentylacji urządzenia.

JEDNOSTKA: mm



# PUBLIC ADDRESS SYSTEM



Guangzhou ITC Electronic Technology Limited

[www.itc-pa.com.cn](http://www.itc-pa.com.cn)

Wyłączny przedstawiciel w Polsce:

**AVISmedia Sp. z o. o.**

ul. Żeromskiego 10

PL 64-200 Wolsztyn

[www.itc-pa.pl](http://www.itc-pa.pl)