

T-61500 (1500W)

Wzmacniacz Mocy

Opis

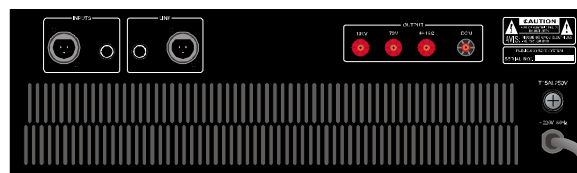
Wzmacniacz T-61500 jest wysokiej klasy wzmacniaczem o mocy 1500W. T-61500 zaczyna zniekształcenia poniżej 0,5%. Wyposażony jest w toroidalne transformatory, wentylator, ochronę przed zwarcieniem, przeciążeniem i przegrzaniem.

Cechy

- Moc wzmacniacza 1500 W(RMS).
- Sygnalizatory LED.
- Wejścia: XLR, Jack, złącza LINK
- Regulacja głośności.
- Niska impedancja wyjść linii głośnikowych.
- Obudowa Rack 3U.

Opcje

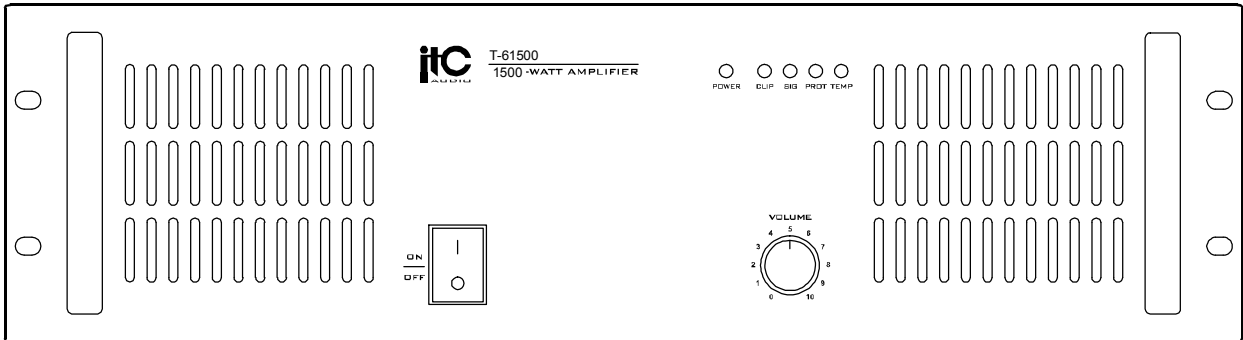
- Panel frontowy z lub bez uchwytów.



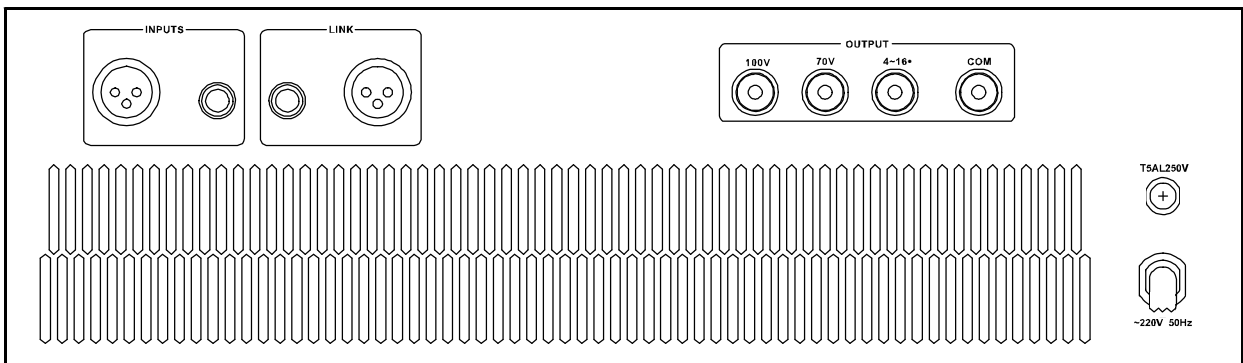
Specyfikacja parametrów

Model	T-61500
Moc wyjściowa	1500W
Wyjścia linii głośnikowych	4-16 Ohm, 70V, 100V
Wejścia	775mV/0dB
Pasma	50Hz-18kHz (2dB)
S/N	Lepsze niż 105dB
THD	Mniej niż 1% dla 1kHz, 1/3 mocy
Regulatory	Indywidualna regulacja głośności dla wejść
Sygnalizatory	Zasilanie, występowanie, temperatura: LED
Zabezpieczenia	Bezpiecznik sieciowy, zwarcie, przegrzanie
Zasilanie	-110V/60Hz lub -230V/50Hz
Moc całkowita	2300W
Masa	30.1kg
Wymiary	484x530x132mm

Panel frontowy



Tyłny Panel



Połączenia

