



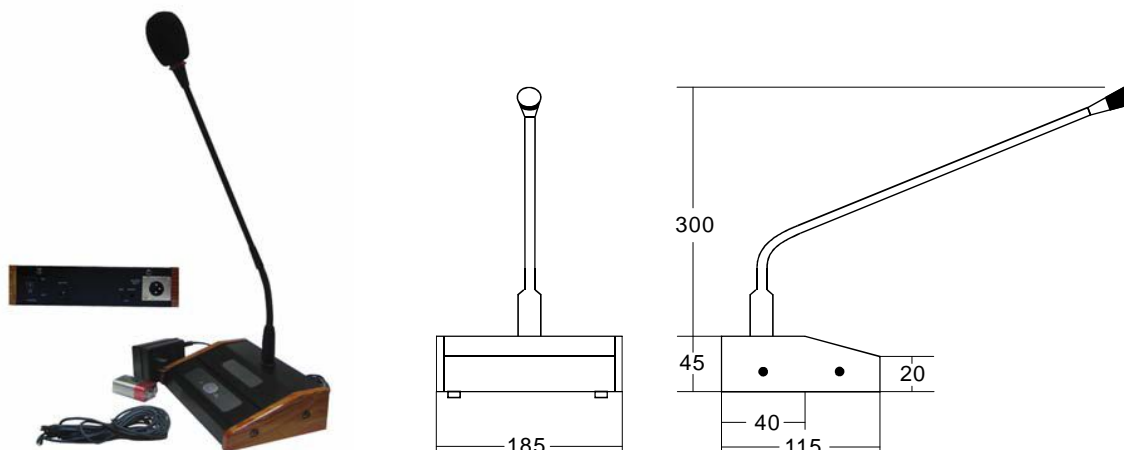
Opis

Pulpit mikrofonowy z elektretow wkładk mikrofonow , przeznaczony jest do rozgłaszania mowy, przywoływania, konferencji, przemówie ogólnych, transmisji i nagra itp. Posiada wbudowany sygnał GONG z regulowan gło no ci , oraz sygnalizator LED „on-air” w postaci wiec tego podczas u ytkowania ringu okalaj tego wkładk mikrofonow . Pulpit cechuje si nowoczesnym i eleganckim wzornictwem.

Cechy

- Elektretowy, charakterystyka kardoidalna
- Przeł cznik ON/OFF
- Sygnalizacja aktywacji pier cie LED
- Odł czana g sia szyja (XLR)
- Wbudowany generator sygnału GONG
- Zasilacz sieciowy w komplecie

Prezentacja i wymiary



Specyfikacja parametrów

Model	T-521A
Pasma cz stotliwo ci	50 Hz -12 kHz
Czuło	- 43 dB \pm 2 dB
Typ wkładki	Pojemno ciowa
Charakterystyka kierunkowa	Kardioda
Impedancja	60 Ω
Ring sygn. aktywacji	Tak
Gong	Tak
Zasilanie	1 x 6F22 / ~ 230/50Hz (Zas. DC 11.4V)
Przewód sygnałowy	10 m.b. Jack 6.3
Wymiary podstawy	185 x 115 mm
Długo g siej szyi	350 mm
Masa	1,1 kg