

Cechy

- Technika 100V
- Transformator wieloodczepowy
- Do zastosowań zewnętrznych - IP66
- Wysoka skuteczność
- Szerokie pasmo przenoszenia
- Obudowa z tworzywa ABS
- W komplecie uchwyt montażowy i rury ze stali nierdzewnej



Opis

T-710A jest zabezpieczonym przed zraszaniem tubowym zestawem głośnikowym z wbudowanym transformatorem umożliwiający zasilanie zestawu napięciami 70 V lub 100 V.

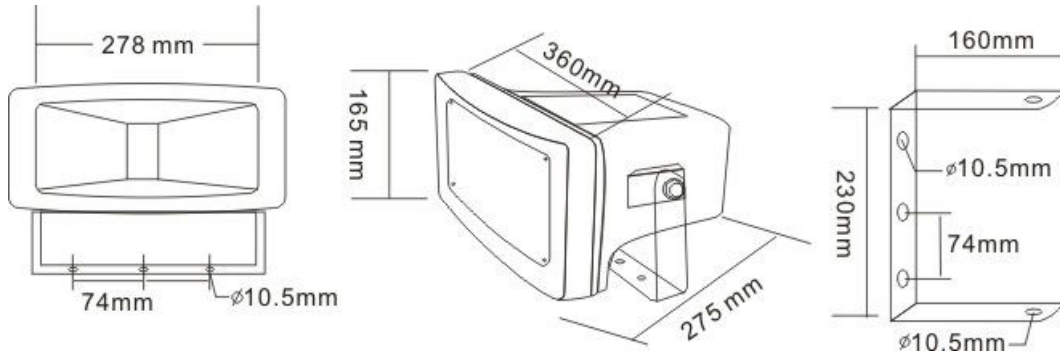
Szerokie pasmo tubowego zestawu głośnikowego mieści się w zakresie 300 Hz – 18 kHz oraz moc maksymalna 30 W czyni z T-710A zestaw głośnikowy o szerokim zakresie zastosowań zarówno wewnątrz budynków jak i w przestrzeniach otwartych. Dzięki dodatkowemu odczepowi transformatora, możliwe jest podwojenie zestawu głośnikowego do pracy z połową swojej mocy nominalnej – 15W.

Obudowa zestawu głośnikowego wykonana została z wysokiej jakości tworzywa ABS. W komplecie z zestawem głośnikowym znajduje się uchwyt montażowy umożliwiający regulację kierunku promieniowania.

Parametry techniczne

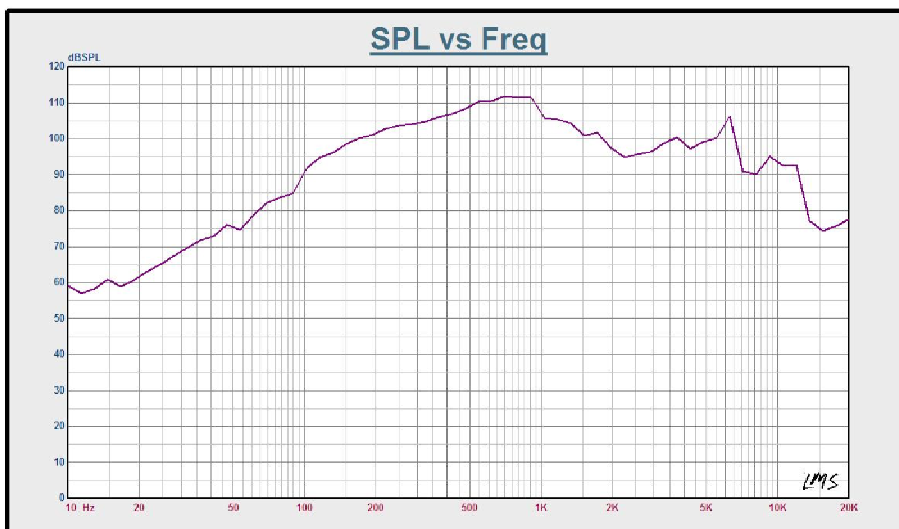
Model	T-710A
Moc znamionowa	30 W
Odczepy dla 100 V	30 W, 15 W
Napięcie zasilania	70 V, 100 V
Impedancja	Czarny: Com, Zielony: 670 Ω, Biały: 330 Ω
SPL (1 W / 1 m)	103 dB
Maks. SPL	113 dB
Pasma przenoszenia (- 10 dB)	300 Hz - 18 kHz
Materiał / Wykończenie	Obudowa: ABS
Kolor	Białe
Głośniki	1 x 5"
średnica otworu montażowego	-
Wymiary	360 x 165 x 275 mm
Masa	3,1 kg
Sposób montażu	cienny uchwyt montażowy z regulacją kąta nachylenia

Prezentacja i wymiary



Charakterystyki

Charakterystyka cz. stotliwo ciowa



Charakterystyka kierunkowa

